

Osprzęt montażowy

1. Łączniki do zaworów, manometrów i przetworników ciśnienia	3
1.1. Złącza manometryczne	3
1.2. Końcówki impulsowe	4
1.3. Rurki syfonowe	5
1.4. Redukcje	7
1.5. Pozostały osprzęt	9
2. Złączki impulsowe	9
3. Króćce poboru ciśnienia	11
4. Trójniki i łączniki do spawania	13
5. Zespoły poboru ciśnienia, zawory i naczynia wyrównawcze	15

nakrętka
rzymska



redukcja

nypel
redukcyjny



króciec
typu A



trójnik
do spawania



łącznik
redukcyjny
do spawania



Oznakowanie gatunków stali

Nr materiału	PN-EN	PN (stare)	DIN	ASTM/ASME
Stale niestopowe				
1.0325	P235GH	K10/St36K	St35.8/I	A106 Gr.A - A 234 WPA
1.0425	P265GH	K18/St41K	St45.8/I – H II	A106 Gr.A - A 234 WPB
1.0460	P250GH	20	C 22.8	A105
Stale niskostopowe i stopowe				
1.5415	16Mo3	16M	15Mo3	A 335 P1 - A 234 WP1 - A 182F1
1.7335	13CrMo4 -5	15HM	13CrMo44	A 335 P11 - A 234 WP11 - A 182F11
1.7380	10CrMo9-10	10H2M	10CrMo9-10	A 335 P22 - A 234 WP22 - A 182F22
1.7715	14MoV6-3	13HMF	14MoV63	A 335 P24 - A 234 WP24 - A 182F24
1.4903	X10CrMoVNb9-1	P91	X10CrMoVNb91	A 335 P91 - A 234 WP91 - A 182F91
Stale kwasoodporne				
1.4301	X5CrNi18-10	0H18N9	X5CrNi1810	304
1.4401	X5CrNiMo17-12-2	00H18N10	X5CrNiMo17122	316
1.4404	X2CrNiMo17-12-2	00H17N14M2	X2CrNiMo17132	316L
1.4541	X6CrNiTi18-10	1H18N9T	X6CrNiTi1810	321
1.4571	X6CrNiMoTi17-12-2	H17N13M2T	X6CrNiMoTi17122	316Ti

Żółtym kolorem oznaczono stale (w każdej z grup gatunkowych) stosowane jako standardowe w produkcji osprzętu.

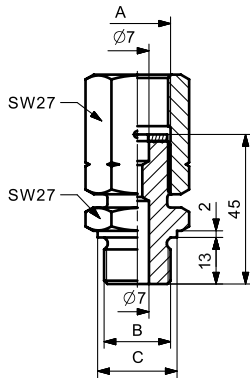
Ostrzeżenie dla twojego bezpieczeństwa

Projektant systemu i użytkownik ponoszą wyłączną odpowiedzialność za wybór produktów odpowiadających ich wymaganiom tak, aby zapewnić właściwe działanie instalacji.

Obsługa i konserwacja produktu

Podane szczegóły, zgodność materiałów i oceny produktów powinny być brane pod uwagę przy indywidualnym doborze. Niewłaściwy dobór lub niezgodne z przeznaczeniem użycie produktów może spowodować uszkodzenie mienia lub obrażenia ciała. Aplisens S.A. nie ponosi żadnej odpowiedzialności za jakikolwiek niewłaściwy dobór, instalację, obsługę i konserwację.

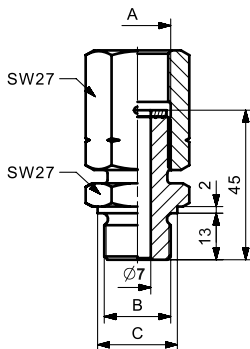
1.1.1 Złącze manometryczne kpl. PN 400



Złącze manometryczne					
ME2-0860	-	X	-	X	- X
Materiał		↑		↑	↑
1.7335		1			
1.4541		2			
Wyjście - gwint A					
M20x1,5				1	
G1/2"				2	
Wejście - gwint B/C					
M20x1,5/Ø24					1

Przykład zamówienia: ME2-0860-2-1-1
Złącze manometryczne:
- materiał końcówki - 1.4541,
- wyjście - M20x1,5 , wejście M20x1,5.

1.1.2 Złącze manometryczne kpl. z pełnym przelotem PN 400

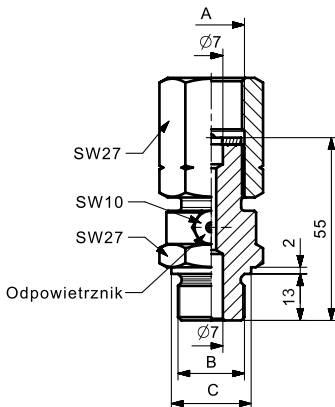


Złącze manometryczne z pełnym przelotem					
ME2-0861	-	X	-	X	- X
Materiał		↑		↑	↑
1.7335		1			
1.4541		2			
Wyjście - gwint A					
M20x1,5				1	
G1/2"				2	
Wejście - gwint B/C					
M20x1,5/Ø24					1

Uwaga: Przyłącza manometryczne z pełnym przelotem przeznaczone są do pomiaru ciśnienia mediów lepkich i zanieczyszczonych.

Przykład zamówienia: ME2-0861-2-1-1
Złącze manometryczne:
- materiał końcówki - 1.4541,
- wyjście - M20x1,5 , wejście M20x1,5.

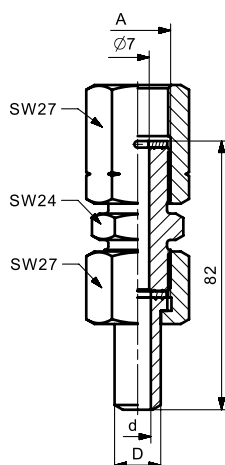
1.1.3 Złącze manometryczne kpl. z odpowietrzeniem PN 400



Złącze manometryczne z odpowietrzeniem					
ME2-0863	-	X	-	X	- X
Materiał		↑		↑	↑
1.7335		1			
1.4541		2			
Wyjście - gwint A					
M20x1,5				1	
G1/2"				2	
Wejście - gwint B/C					
M20x1,5/Ø24					1

Przykład zamówienia: ME2-0863-2-1-1
Złącze manometryczne:
- materiał końcówki - 1.4541,
- wyjście - M20x1,5, wejście M20x1,5.

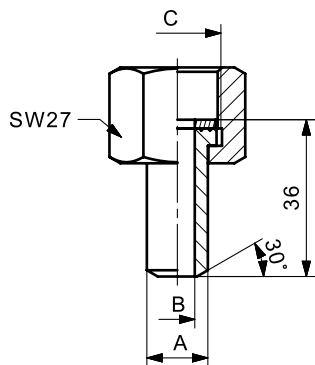
1.1.4 Złącze manometryczne kpl. PN 320 z końcówką do spawania



Złącze manometryczne z końcówką do spawania					
ME2-0882	-	X	-	X	- X
Materiał		↑		↑	↑
1.7335		1			
1.4541		2			
Wyjście - gwint A					
M20x1,5				1	
G1/2"				2	
Wejście - wymiar D/d					
Ø14/ Ø8					1
Ø12/ Ø8					2
Wg zamówienia					X

Przykład zamówienia: ME2-0882-2-1-1
Złącze manometryczne:
- materiał końcówki - 1.4541,
- wyjście - M20x1,5, wejście - Ø14/Ø8.

1.2.1 Końcówka kpl. płaska

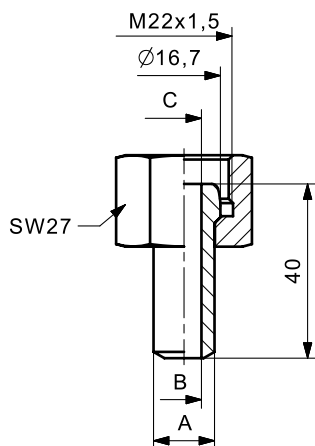


Końcówka kpl. płaska				
ME2-0865	-	X	-	X
Materiał końcówki	↑			
1.7335	1			
1.4541	2			
1.7715	3			
1.0425	5			
Końcówka A/B	Gwint C			
Ø12/Ø8	M20x1,5	1		
	G1/2"	2		
Ø14/Ø8	M20x1,5	3		
	G1/2"	4		
Ø16/Ø10	M22x1,5	5		

Uwaga: Dla materiałów końcówki ze stali kwasoodpornej podkładka z materiału 1.4541, w pozostałych wykonaniach z Cu (Miedź). Materiał nakrętki dla wykonań ze stali kwasoodpornych 1.4541, w pozostałych wykonaniach 1.7335.

Przykład zamówienia: ME2-0865-1-1
 Końcówka kpl. płaska:
 - materiał końcówki - 1.7335
 - końcówka Ø12 / Ø8.

1.2.2 Końcówka kpl. kulista



Końcówka kpl. kulista				
ME2-0864	-	X	-	X
Materiał końcówki	↑			
1.7335	1			
1.4541	2			
1.7715	3			
1.0425	4			
Końcówka A/B/C				
Ø12/Ø8/Ø8	1			
Ø14/Ø8/Ø8	2			
Ø16/Ø10/Ø8	3			

Uwaga: Materiał nakrętki dla wykonania ze stali kwasoodpornej 1.4541, w pozostałych wykonaniach 1.7335.

Przykład zamówienia: ME2-0864-1-3
 Końcówka kpl. kulista:
 - materiał końcówki - 1.7335
 - końcówka Ø16 / Ø10 - zmniejszony przelot na Ø8.

Parametry wytrzymałościowe dla złącz manometrycznych

Maksymalna wartość ciśnienia roboczego w funkcji temperatury roboczej [bar]									
Klasa ciśnienia	Materiał	0°C	100°C	150°C	200°C	250°C	300°C	350°C	400°C
PN 320	1.7335	320	320	320	320	320	299	278	264
	1.4541	320	320	304	267	252	241	232	225
PN 400	1.7335	400	400	400	400	400	383	357	339
	1.4541	400	400	380	333	315	301	209	225

Parametry wytrzymałościowe dla końcówek impulsowych

Ciśnienia nominalne dla danego wymiaru końcówki wynoszą:

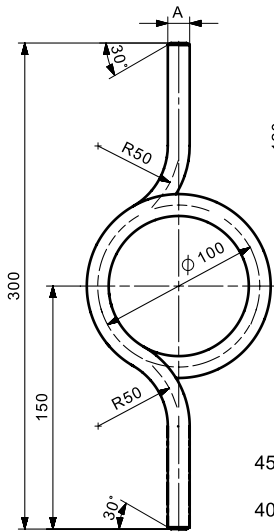
- PN 320 dla Ø12x2 i Ø14x3
- PN 400 dla Ø16x3

Maksymalna wartość ciśnienia roboczego w funkcji temperatury roboczej [bar]									
Klasa ciśnienia	Materiał	0°C	100°C	150°C	200°C	250°C	300°C	350°C	400°C
PN 320	1.7335	320	320	320	320	320	299	278	264
	1.4541	320	320	304	267	252	241	232	225
	1.7715	320	320	320	320	320	299	287	278
	1.0425	320	320	297	272	250	229	212	200
PN 400 *	1.7335	400	400	400	400	400	383	357	339
	1.4541	400	400	380	333	315	301	290	225
	1.7715	400	400	400	400	400	373	359	347
	1.0425	400	400	381	363	326	288	260	242

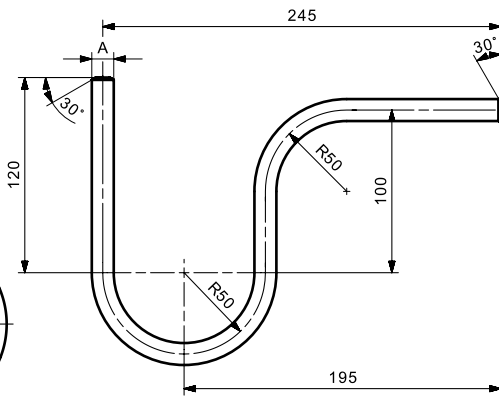
* Klasa ciśnienia PN 400 dotyczy wyłącznie końcówki płaskiej

1.3.1 Rurki syfonowe do spawania typu P, UA, UB

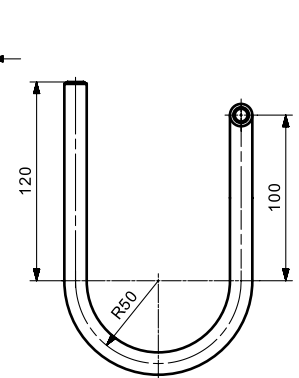
Rurka typu P



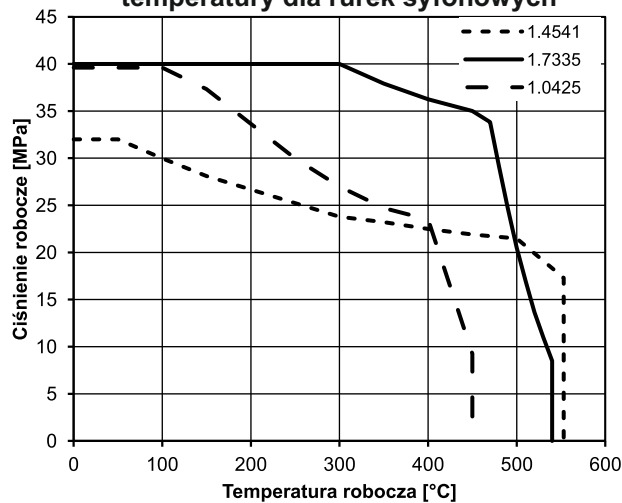
Rurka typu UA



Rurka typu UB



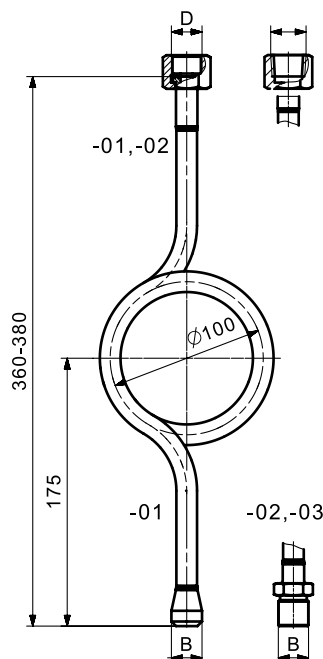
Zakres ciśnień roboczych w funkcji temperatury dla rurek syfonowych



Rurka syfonowa			
ME1	-	X	X
Typ rurki			
Rurka P	0724		
Rurka UA	0726		
Rurka UB	0728		
Materiał/wymiar A			
1.0425/Ø13,5x2,9			1
1.7335/Ø13,5x2,9			2
1.4541/Ø13,5x2,3			3

Przykład zamówienia: ME1-0724-1
Rurka syfonowa P - materiał: 1.0425

1.3.2 Rurka syfonowa typu P



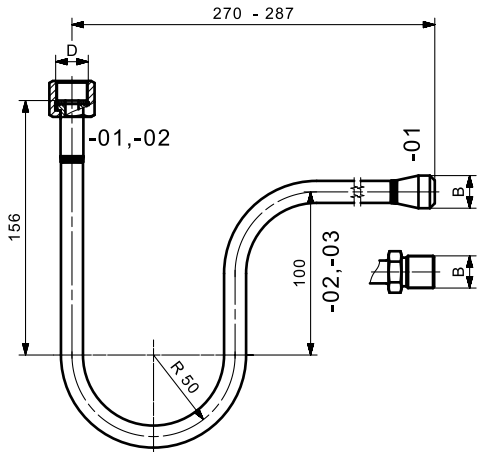
Rurka syfonowa typu P						
KPC-02	-	X	-	X	-	X
Wymiar D						
M20x1,5		01				
G1/2"		02				
Materiał						
1.0425				01		
1.7335				02		
1.4541				03		
Wymiar B						
Końcówka do spawania Ø20x5						01
M20x1,5						02
G1/2"						03

Przykład zamówienia: KPC-02-01-03-02

Rurka typu P:

- materiał: 1.4541,
- wyjście gwint - A: M20x1,5
- wyjście gwint - B: M20x1,5

1.3.3 Rurka syfonowa typu UA



Rurka syfonowa typu UA						
KPC-03	-	X	-	X	-	X
Wymiar D		↑		↑		↑
M20x1,5		01				
G1/2"		02				
Materiał						
1.0425				01		
1.7335				02		
1.4541				03		
Wymiar B						
Końcówka do spawania Ø20x5						01
M20x1,5						02
G1/2"						03

Przykład zamówienia: KPC-03-01-03-02

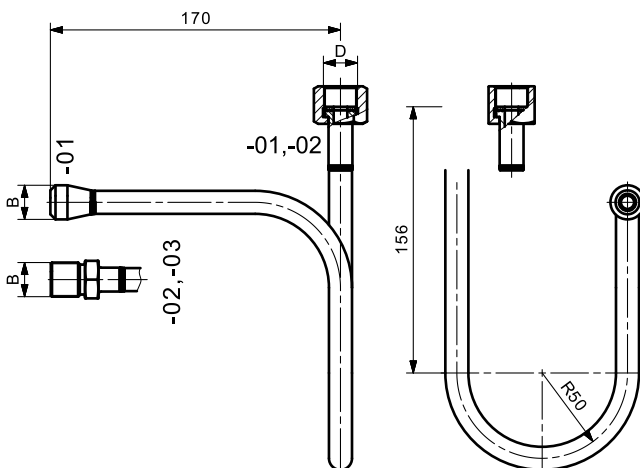
Rurka typu UA:

- materiał: 1.4541,

- wyjście gwint - A: M20x1,5

- wyjście gwint - B: M20x1,5

1.3.4 Rurka syfonowa typu UB



Rurka syfonowa typu UB						
KPC-04	-	X	-	X	-	X
Wymiar D		↑		↑		↑
M20x1,5		01				
G1/2"		02				
Materiał						
1.0425				01		
1.7335				02		
1.4541				03		
Wymiar B						
Końcówka do spawania Ø20x5						01
M20x1,5						02
G1/2"						03

Przykład zamówienia: KPC-04-01-03-02

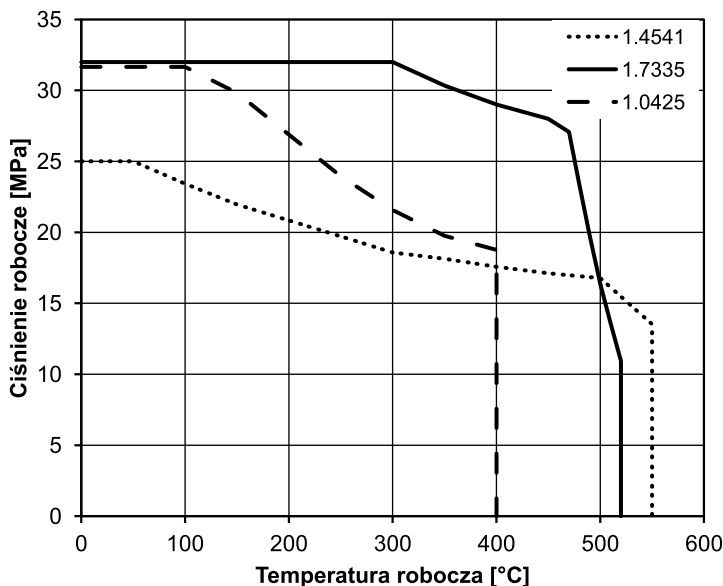
Rurka typu UB:

- materiał: 1.4541,

- wyjście gwint - A: M20x1,5

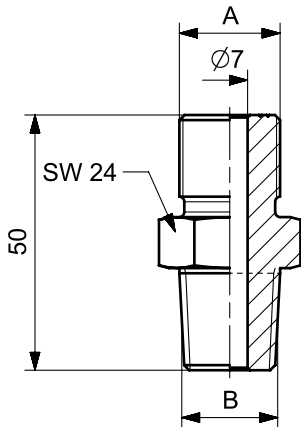
- wyjście gwint - B: M20x1,5

Zakres ciśnień roboczych w funkcji temperatury dla: KPC-02, KPC-03, KPC-04



Przykład aplikacji rurki pętlicowej KPC-02 z zespołem poboru ciśnienia ZPC-02 i manometrem przemysłowym MS-100K

1.4.1 Nypel redukcyjny PN 630

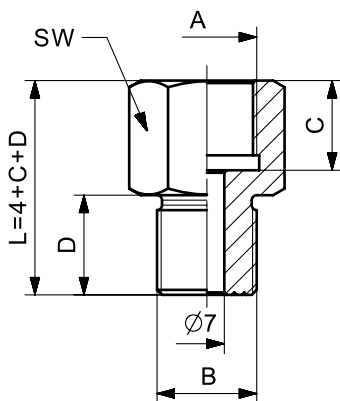


Przykład zamówienia: ME1-0689-2-1-3

Nypel redukcyjny:
 - materiał: 1.4541,
 - gwint - A: M20x1,5,
 - gwint - B: 1/2" NPT.

Nypel redukcyjny						
ME1-0689	-	X	-	X	-	X
Materiał		↑		↑		↑
1.7335	1					
1.4541	2					
Gwint A						
M20x1,5			1			
G1/2"			2			
1/2"NPT			3			
Gwint B						
M20x1,5					1	
G1/2"					2	
1/2"NPT					3	

1.4.2 Redukcja PN 400

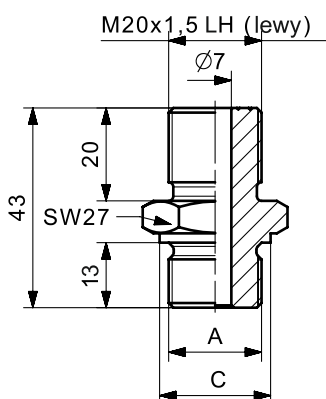


Przykład zamówienia: ME1-0883-2-2-3

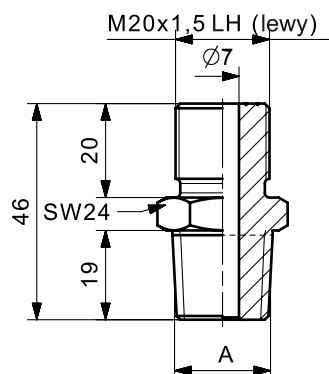
Redukcja:
 - materiał: 1.4541,
 - gwint - A: G1/2",
 - gwint - B: 1/2"NPT.

Redukcja						
ME1-0883	-	X	-	X	-	X
Materiał		↑		↑		↑
1.7335	1					
1.4541	2					
Gwint A		Wymiar C				
M20x1,5	18		1			
G1/2"	18		2			
1/2" NPT	19		3			
Rc1/2"	19		4			
M12x1,5	13		5			
G1/4"	13		6			
1/4" NPT	15		7			
				Gwint B		Wymiar D
				M20x1,5		20
				G1/2"		20
				1/2" NPT		19
				R1/2"		19
				M12x1,5		13
				G1/4"		13
				1/4" NPT		15

1.4.3 Redukcje manometryczne PN 400

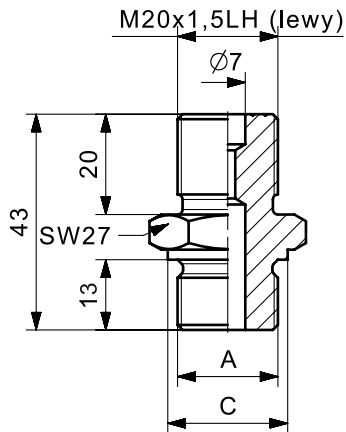


Gwint A	Wymiar C	Materiał	Nr części
M20x1,5	Ø24	1.7335	ME1-0708-5
		1.4541	ME1-0708-6
G1/2"	Ø26	1.7335	ME1-0708-3
		1.4541	ME1-0708-4



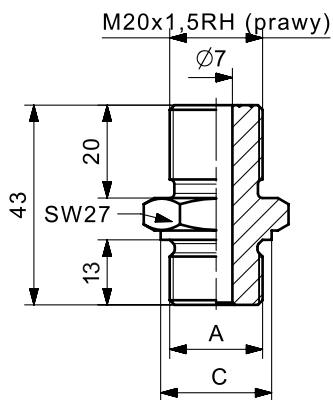
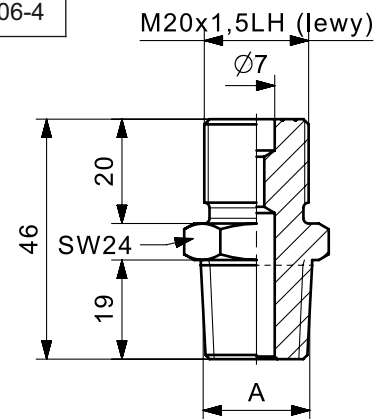
Gwint A	Materiał	Nr części
R1/2"	1.7335	ME1-0708-1
	1.4541	ME1-0708-2
1/2"NPT	1.7335	ME1-0708-7
	1.4541	ME1-0708-8

1.4.3 Redukcje manometryczne PN 400 c.d.



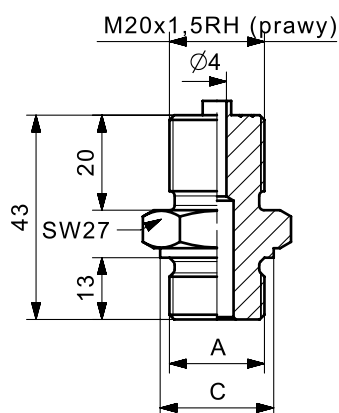
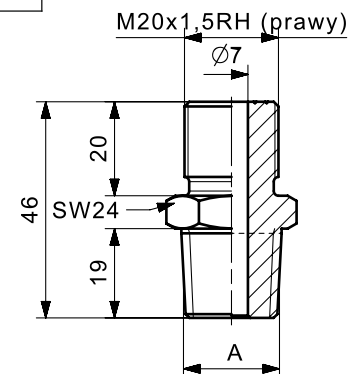
Gwint A	Wymiar C	Materiał	Nr części
M20x1,5	Ø24	1.7335	ME1-0706-1
		1.4541	ME1-0706-2
G1/2"	Ø26	1.7335	ME1-0706-3
		1.4541	ME1-0706-4

Gwint A	Materiał	Nr części
R1/2"	1.7335	ME1-0706-5
	1.4541	ME1-0706-6
1/2"NPT	1.7335	ME1-0706-7
	1.4541	ME1-0706-8



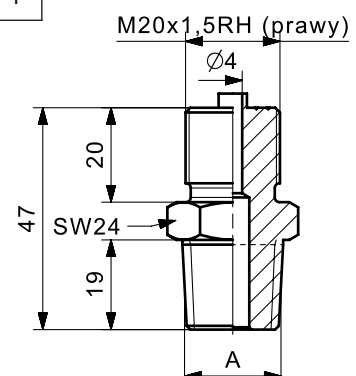
Gwint A	Wymiar C	Materiał	Nr części
M20x1,5	Ø24	1.7335	ME1-0707-5
		1.4541	ME1-0707-6
G1/2"	Ø26	1.7335	ME1-0707-3
		1.4541	ME1-0707-4

Gwint A	Materiał	Nr części
R1/2"	1.7335	ME1-0707-1
	1.4541	ME1-0707-2
1/2"NPT	1.7335	ME1-0707-7
	1.4541	ME1-0707-8



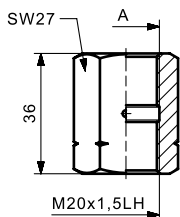
Gwint A	Wymiar C	Materiał	Nr części
M20x1,5	Ø24	1.7335	ME1-0705-5
		1.4541	ME1-0705-6
G1/2"	Ø26	1.7335	ME1-0705-3
		1.4541	ME1-0705-4

Gwint A	Materiał	Nr części
R1/2"	1.7335	ME1-0705-1
	1.4541	ME1-0705-2
1/2"NPT	1.7335	ME1-0705-7
	1.4541	ME1-0705-8



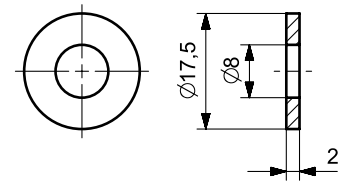
1.5. Pozostały osprzęt

Nakrętka rzymska



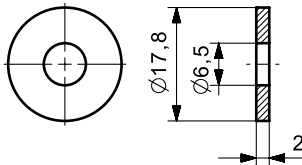
Gwint A	Materiał	Nr części
M20x1,5	1.7335	ME1-0421-1
M20x1,5	1.4541	ME1-0421-2
G1/2"	1.7335	ME1-0421-3
G1/2"	1.4541	ME1-0421-4

Podkładka końcówki płaskiej



Materiał	Nr części
Miedź	ME1-0688-1
1.4404	ME1-0688-2

Uszczelka przyłącza manometrycznego

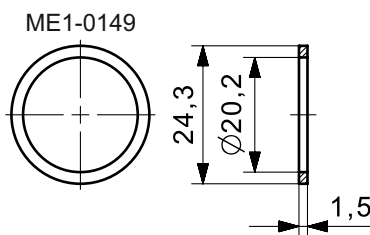


Materiał	Nr części
Miedź	ME1-0424-1
1.4404	ME1-0424-2
PTFE	ME1-0424-3
Gambit Af-Oil	ME1-0424-4

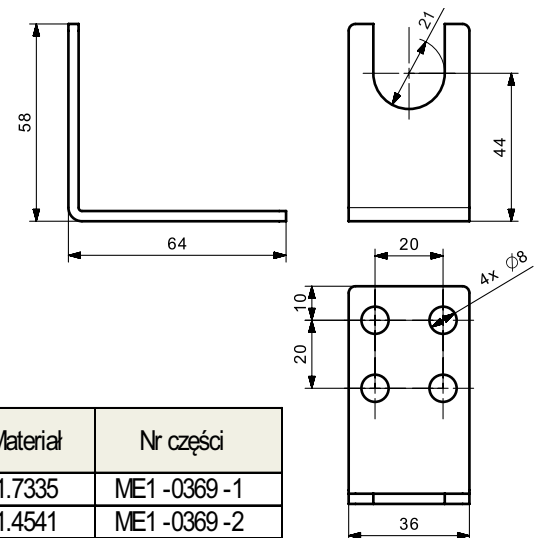
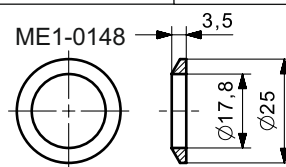
Wspornik do mocowania zaworów manometrycznych

Materiał	Nr części
1.4541	ME1-0786-1

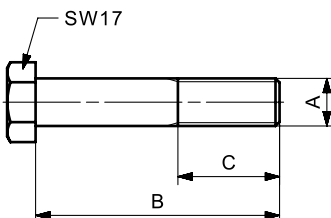
Uszczelki zaworów MEZ



Materiał	Nr części
PTFE	ME1-0148
1.4404	ME1-0149

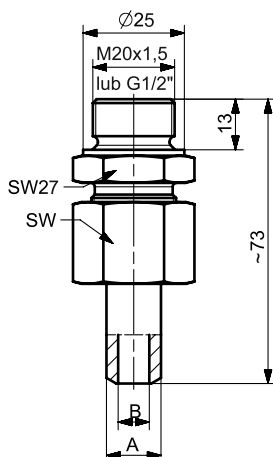


Śruba montażowa zaworów 3- i 5-drogowych



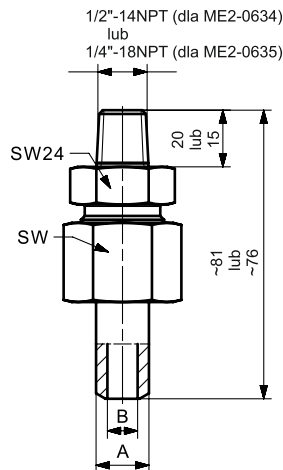
Gwint A	Wymiar B	Wymiar C	Materiał	Nr części
7/16" 20UNF wg DIN 19213	60	25	1.7335	ME1-0369-1
			1.4541	ME1-0369-2
M10 wg DIN 931	55	26	St. ocynk	ME1-0369-13
			St. A2	ME1-0369-14

2.1 Przyłącza kpl. z gwintem zewnętrznym M20x1,5 lub G1/2"



Typ końcówki	Wymiar A	Wymiar B	SW	PN [MPa]	Materiał	Nr części	
						M20x1,5	G1/2"
kulista	Ø14	Ø8	27	32	1.7335	ME2-0458-1	ME2-0830-1
					1.4541	ME2-0458-2	ME2-0830-2
	Ø12	Ø8	27	32	1.7335	ME2-0458-3	ME2-0830-3
					1.4541	ME2-0458-4	ME2-0830-4
płaska	Ø14	Ø8	27	40	1.7335	ME2-0458-5	ME2-0830-5
					1.4541	ME2-0458-6	ME2-0830-6
	Ø12	Ø8	27	40	1.7335	ME2-0458-11	ME2-0830-11
					1.4541	ME2-0458-12	ME2-0830-12
pierścień zacinający	Ø14	-	27	40	1.7335	ME2-0458-7	ME2-0830-7
					1.4541	ME2-0458-8	ME2-0830-8
	Ø12	-	24	40	1.7335	ME2-0458-9	ME2-0830-9
					1.4541	ME2-0458-10	ME2-0830-10

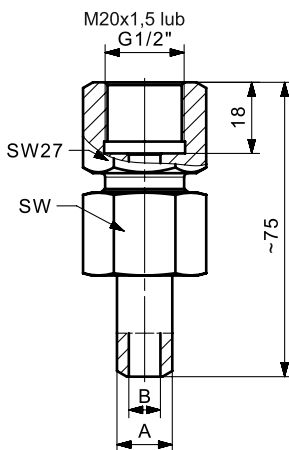
2.2 Przyłączka kpl. z gwintem zewnętrznym 1/2"-14NPT lub 1/4"-18NPT



Typ końcówki	Wymiar A	Wymiar B	SW	PN [MPa]	Materiał	Nr części	
						1/2"-14NPT	1/4"-18NPT
kulista	Ø14	Ø8	27	32	1.7335	ME2-0634-1	ME2-0635-1
					1.4541	ME2-0634-2	ME2-0635-2
	Ø12	Ø8	27	32	1.7335	ME2-0634-3	ME2-0635-3
					1.4541	ME2-0634-4	ME2-0635-4
płaska	Ø14	Ø8	27	40*	1.7335	ME2-0634-9	ME2-0635-9
					1.4541	ME2-0634-10	ME2-0635-10
	Ø12	Ø8	27	40*	1.7335	ME2-0634-11	ME2-0635-11
					1.4541	ME2-0634-12	ME2-0635-12
pierścień zacinający	Ø14	-	27	40*	1.7335	ME2-0634-5	ME2-0635-5
					1.4541	ME2-0634-6	ME2-0635-6
	Ø12	-	24	40*	1.7335	ME2-0634-7	ME2-0635-7
					1.4541	ME2-0634-8	ME2-0635-8

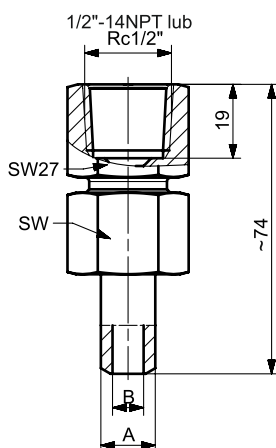
* Dla przyłączki 1/4"-18NPT ciśnienie nominalne 32MPa

2.3 Przyłączka kpl. z gwintem wewnętrznym M20x1,5 lub G1/2"



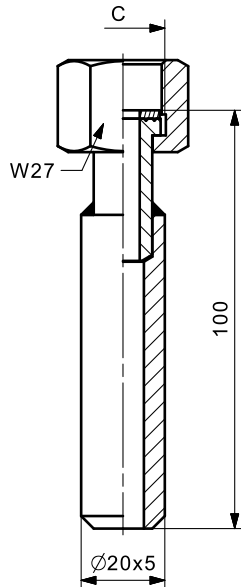
Typ końcówki	Wymiar A	Wymiar B	SW	PN [MPa]	Materiał	Nr części	
						M20x1,5	G1/2"
kulista	Ø14	Ø8	27	32	1.7335	ME2-0454-1	ME2-0401-1
					1.4541	ME2-0454-2	ME2-0401-2
	Ø12	Ø8	27	32	1.7335	ME2-0454-3	ME2-0401-3
					1.4541	ME2-0454-4	ME2-0401-4
płaska	Ø14	Ø8	27	40	1.7335	ME2-0454-5	ME2-0401-5
					1.4541	ME2-0454-6	ME2-0401-6
	Ø12	Ø8	27	40	1.7335	ME2-0454-11	ME2-0401-11
					1.4541	ME2-0454-12	ME2-0401-12
pierścień zacinający	Ø14	-	27	40	1.7335	ME2-0454-7	ME2-0401-7
					1.4541	ME2-0454-8	ME2-0401-8
	Ø12	-	24	40	1.7335	ME2-0454-9	ME2-0401-9
					1.4541	ME2-0454-10	ME2-0401-10

2.4 Przyłączka kpl. z gwintem wewnętrznym 1/2"-14NPT lub Rc1/2"



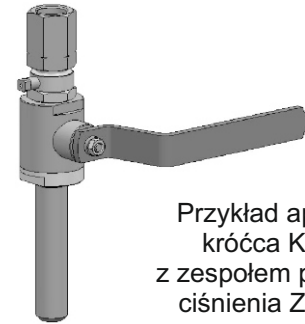
Typ końcówki	Wymiar A	Wymiar B	SW	PN [MPa]	Materiał	Nr części	
						1/2"-14NPT	Rc1/2"
kulista	Ø14	Ø8	27	32	1.7335	ME2-0829-1	ME2-0695-1
					1.4541	ME2-0829-2	ME2-0695-2
	Ø12	Ø8	27	32	1.7335	ME2-0829-3	ME2-0695-3
					1.4541	ME2-0829-4	ME2-0695-4
płaska	Ø14	Ø8	27	40	1.7335	ME2-0829-5	ME2-0695-5
					1.4541	ME2-0829-6	ME2-0695-6
	Ø12	Ø8	27	40	1.7335	ME2-0829-11	ME2-0695-11
					1.4541	ME2-0829-12	ME2-0695-12
pierścień zacinający	Ø14	-	27	40	1.7335	ME2-0829-7	ME2-0695-7
					1.4541	ME2-0829-8	ME2-0695-8
	Ø12	-	24	40	1.7335	ME2-0829-9	ME2-0695-9
					1.4541	ME2-0829-10	ME2-0695-10

3.1 Króciec poboru ciśnienia typu A



Króciec typu A				
KPC-01	-	X	-	X
Wymiar C		↑		↑
M20x1,5		03		
G1/2"		04		
Materiał				↑
1.0425				01
1.4541				02

Przykład zamówienia:
KPC-01-04-01
Króciec typu A:
- przyłącze G1/2",
- materiał: 1.0425

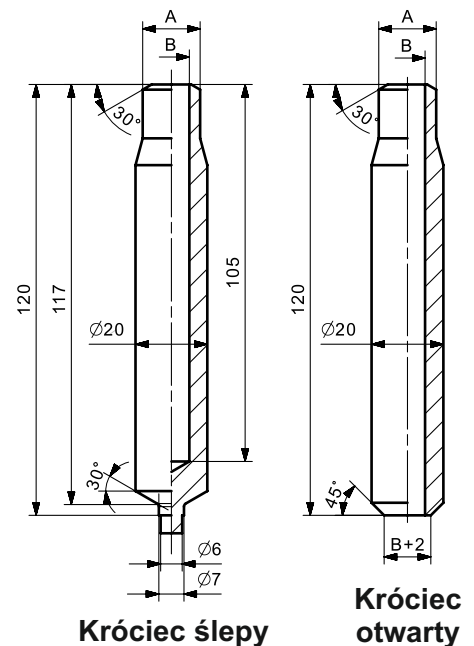


Przykład aplikacji
króćca KPC-01
z zespołem poboru
ciśnienia ZPC-02

3.2 Króćce poboru ciśnienia do spawania

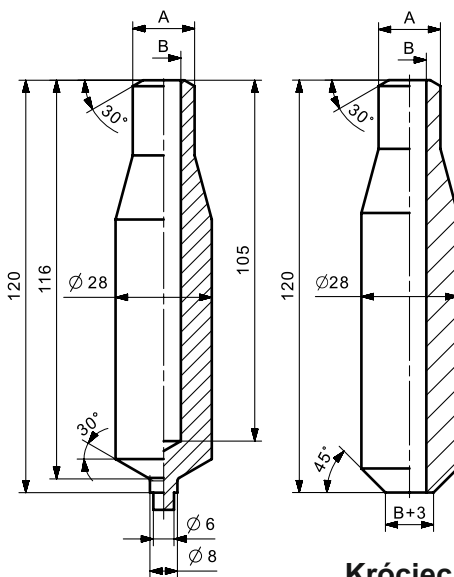
Króciec poboru ciśnienia						
KCA-02	-	X	-	X	-	X
Materiał		↑		↑		↑
1.0425		1				
1.7335		2				
1.4541		3				
Wymiar A/B						
Ø14/Ø8				1		
Ø16/Ø10				2		
Typ króćca						
otwarty						1
ślepy						2

Przykład zamówienia:
KCA-02-1-2-2
Króciec poboru ciśnienia:
- materiał: 1.0425,
- wymiary przyłącza: Ø16/Ø10
- typ króćca: ślepy



Króciec ślepy

Króciec otwarty



Króciec ślepy

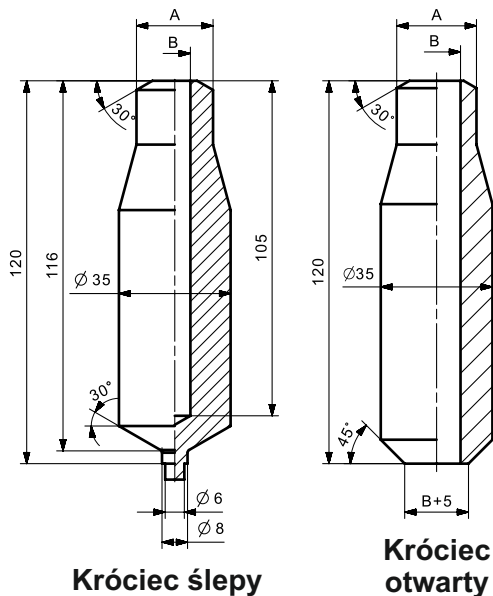
Króciec otwarty

Przykład zamówienia:
KCA-03-4-2-1
Króciec poboru ciśnienia:
- materiał: 1.7380,
- wymiary przyłącza: Ø24/Ø9,8,
- typ króćca: otwarty.

Króciec poboru ciśnienia						
KCA-03	-	X	-	X	-	X
Materiał		↑		↑		↑
1.0425		1				
1.7335		2				
1.7380		4				
1.7715		5				
Wymiar A/B						
Ø21,3/Ø14,1				1		
Ø24/Ø9,8				2		
Typ króćca						
otwarty						1
ślepy						2

Uwaga: Zakres ciśnień roboczych w funkcji temperatury dla króćców poboru ciśnienia na str. 12.

3.2 Króćce poboru ciśnienia do spawania c.d.



Króciec poboru ciśnienia						
KCA-04	-	X	-	X	-	X
Materiał	↑		↑		↑	
1.0425	1					
1.7335	2					
1.7380	3					
1.7715	4					
Wymiar A/B						
Ø24/Ø9,8			1			
Ø25/Ø15			2			
Typ króćca						
otwarty					1	
ślepy					2	

Przykład zamówienia:
KCA-04-4-2-1
Króciec poboru ciśnienia:
- materiał: 1.7715,
- wymiary przyłącza: Ø25/Ø15,
- typ króćca: otwarty.

Parametry wytrzymałościowe dla króćca typu A - KPC-01

Maksymalna wartość ciśnienia roboczego w funkcji temperatury roboczej [bar]																	
Material	PN	0°C	100°C	150°C	200°C	250°C	300°C	350°C	400°C	450°C	500°C	510°C	520°C	530°C	540°C	550°C	560°C
1.0425	100	100	100	93	85	78	72	66	63	-	-	-	-	-	-	-	-
1.4541	100	100	100	95	90	85	81	79	76	-	-	-	-	-	-	-	-

Parametry wytrzymałościowe dla króćca - KCA-02

Maksymalna wartość ciśnienia roboczego w funkcji temperatury roboczej [bar]																	
Material	PN	0°C	100°C	150°C	200°C	250°C	300°C	350°C	400°C	450°C	500°C	510°C	520°C	530°C	540°C	550°C	560°C
1.0425	320	320	320	297	272	250	229	212	200	-	-	-	-	-	-	-	-
1.7335	320	320	320	320	320	320	320	297	276	259	210	178	144	119	93	-	-
1.4541	320	320	320	304	267	252	241	232	225	219	215	206	198	190	181	173	-

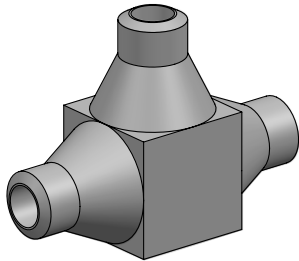
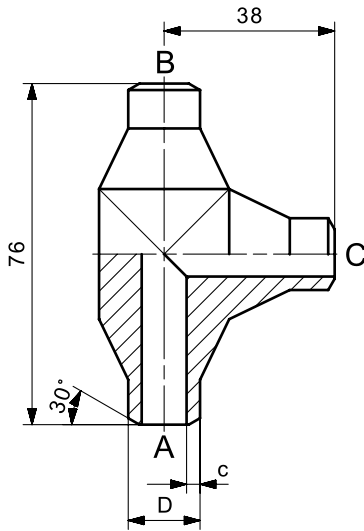
Parametry wytrzymałościowe dla króćca - KCA-03

Maksymalna wartość ciśnienia roboczego w funkcji temperatury roboczej [bar]																	
Material	PN	0°C	100°C	150°C	200°C	250°C	300°C	350°C	400°C	450°C	500°C	510°C	520°C	530°C	540°C	550°C	560°C
1.0425	400	400	400	371	340	312	286	266	250	-	-	-	-	-	-	-	-
1.7335	400	400	400	400	400	372	344	319	296	278	226	191	155	128	100	-	-
1.7380	400	400	400	400	400	392	380	363	342	318	225	197	172	150	130	113	-
1.7715	400	400	400	400	400	361	337	324	313	304	258	225	195	169	147	127	106

Parametry wytrzymałościowe dla króćca - KCA-04

Maksymalna wartość ciśnienia roboczego w funkcji temperatury roboczej [bar]																	
Material	PN	0°C	100°C	150°C	200°C	250°C	300°C	350°C	400°C	450°C	500°C	510°C	520°C	530°C	540°C	550°C	560°C
1.0425	500	500	500	463	425	390	358	332	313	-	-	-	-	-	-	-	-
1.7335	500	500	500	500	500	500	462	429	398	374	303	257	208	173	135	-	-
1.7380	500	500	500	500	500	500	485	464	436	406	287	251	219	191	166	145	-
1.7715	500	500	500	500	500	500	467	448	434	421	357	311	270	234	203	176	147

4.1 Trójnik do spawania czołowego



Trójnik do spawania									
ME2-0460	-	X	- A	X	- B	X	- C	X	
Materiał									
1.0425		1							
1.7335		2							
1.7380		3							
1.4541		4							
1.7715		5							
Króciec A									
Ø10x2			1						
Ø12x2			2						
Ø14x3			3						
Ø14x2			4						
Ø16x3			5						
Ø17,2x3,2			6						
Ø21,3x3,6			7						
Ø25x4			8						
Wg zamówienia			X						
Króciec B									
Ø10x2				1					
Ø12x2				2					
Ø14x3				3					
Ø14x2				4					
Ø16x3				5					
Ø17,2x3,2				6					
Ø21,3x3,6				7					
Ø25x4				8					
Wg zam.				X					
Króciec C									
Ø10x2					1				
Ø12x2					2				
Ø14x3					3				
Ø14x2					4				
Ø16x3					5				
Ø17,2x3,2					6				
Ø21,3x3,6					7				
Ø25x4					8				
Wg zam.					X				

Uwaga! Wymiar max. Ø25

Przykład zamówienia: ME2-0460-1-A3-B3-C1
 Trójnik do spawania z materiału: 1.0425 o wymiarach:
 - króciec A - Ø14x3,
 - króciec B - Ø14x3,
 - króciec C - Ø10x2.

Tabela 1

Ciśnienie nominalne w zależności od rozmiaru króćca								
Wymiar	Ø10 x 2	Ø12 x 2	Ø14 x 3	Ø14 x 2	Ø16 x 3	Ø17,2 x 3,2	Ø21,3 x 3,6	Ø25 x 4
PN	400	315	400	250	400	400	400	315

Uwaga! Max. ciśnienie pracy dla trójnika jest równe najmniejszemu ciśnieniu pracy danego króćca - A, B, C.

Tabela 2

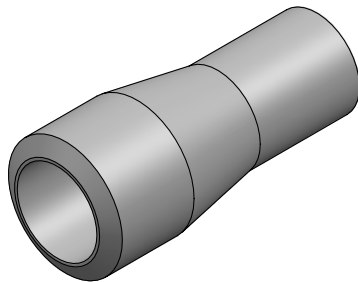
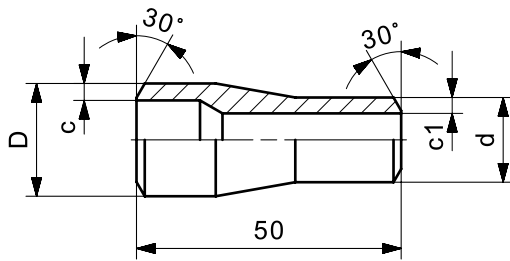
PN	Materiał trójnika	Zakres temperatur roboczych															
		0°C	100°C	150°C	200°C	250°C	300°C	350°C	400°C	450°C	500°C	510°C	520°C	530°C	540°C	550°C	560°C
		Współczynniki dla podwyższonych temperatur															
250, 315, 400	1.0425	1	1	0,95	0,91	0,81	0,72	0,65	0,60	-	-	-	-	-	-	-	-
	1.7335	1	1	1	1	1	0,93	0,87	0,83	0,78	0,50	0,42	0,33	0,27	0,22	-	-
	1.7380	1	1	1	1	1	0,96	0,89	0,85	0,80	0,52	0,46	0,40	0,34	0,30	0,25	-
	1.7715	1	1	1	1	1	0,93	0,90	0,87	0,84	0,71	0,62	0,54	0,47	0,41	0,35	0,29
	1.4541	1	1	0,94	0,89	0,85	0,80	0,77	0,75	0,73	0,72	0,69	0,67	0,64	0,62	0,59	-

Dla określenia dopuszczalnych ciśnień roboczych w podwyższonych temperaturach, należy pomnożyć ciśnienie nominalne z Tabeli 1 przez współczynnik podany w Tabeli 2.

Przykład: Trójnik instalacyjny ME2-0460-1-A3B3C1 - obliczyć max. ciśnienie robocze w temperaturze 300°C.

1. Ciśnienie nominalne - 400 bar, materiał trójnika 1.0425
2. Współczynnik dla podwyższonej temp. dla 300°C i materiału 1.0425 wynosi 0,72:
 Zatem maksymalne ciśnienie pracy w temp. 300°C wynosi: 400 bar x 0,72 = 288 bar

4.2 Łącznik redukcyjny do spawania czołowego



Łącznik redukcyjny do spawania						
ME1-0690	-	X	-	X	-	X
Materiał						
1.0425		1				
1.7335		2				
1.7380		3				
1.4541		4				
1.7715		5				
Wymiar D x c						
Ø16x3			1			
Ø17,2x3,2			2			
Ø21,3x3,6			3			
Ø21,3x2,9			4			
Ø25x4			5			
Wg zamówienia			X			
Wymiar d x c1						
Ø10x2				1		
Ø12x2				2		
Ø14x2				3		
Ø14x3				4		
Ø16x3				5		
Wg zamówienia				X		

Przykład zamówienia: ME1-0690-3-3-4
 Łącznik redukcyjny do spawania z materiału 1.7380
 o wymiarach: Ø21,3x3,6 / Ø14x3

Tabela 1

Wymiar Dxc	Ciśnienie nominalne dla danego wymiaru średnicowego							
	Ø10 x 2	Ø12 x 2	Ø14 x 3	Ø14 x 2	Ø16 x 3	Ø17,2 x 3,2	Ø21,3 x 3,6	Ø25 x 4
PN	400	315	400	250	400	400	400	400

Uwaga! Max. ciśnienie pracy dla łącznika jest równe najmniejszemu ciśnieniu pracy dla danego wymiaru średnicowego.

Tabela 2

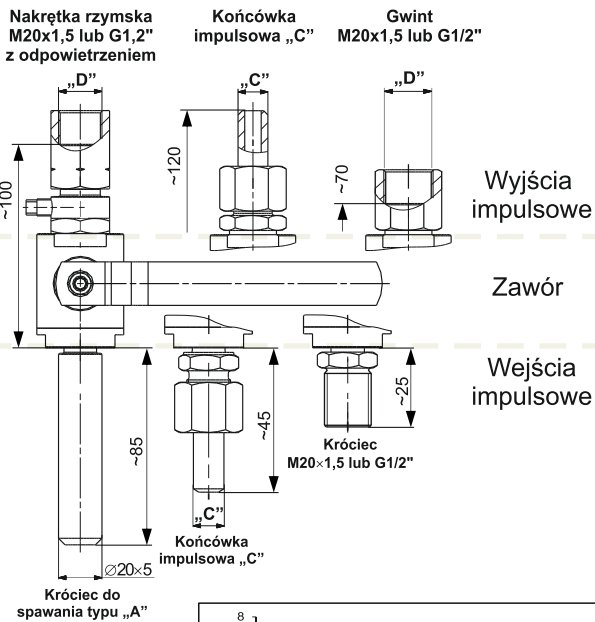
PN	Materiał łącznika	Zakres temperatur roboczych															
		0°C	100°C	150°C	200°C	250°C	300°C	350°C	400°C	450°C	500°C	510°C	520°C	530°C	540°C	550°C	560°C
250, 315, 400	1.0425	1	1	0,95	0,91	0,81	0,72	0,65	0,60	-	-	-	-	-	-	-	-
	1.7335	1	1	1	1	1	0,93	0,87	0,83	0,78	0,50	0,42	0,33	0,27	0,22	-	-
	1.7380	1	1	1	1	1	0,96	0,89	0,85	0,80	0,52	0,46	0,40	0,34	0,30	0,25	-
	1.7715	1	1	1	1	1	0,93	0,90	0,87	0,84	0,71	0,62	0,54	0,47	0,41	0,35	0,29
	1.4541	1	1	0,94	0,89	0,85	0,80	0,77	0,75	0,73	0,72	0,69	0,67	0,64	0,62	0,59	-

Dla określenia dopuszczalnych ciśnień roboczych w podwyższonych temperaturach, należy pomnożyć ciśnienie nominalne z Tabeli 1 przez współczynnik podany w Tabeli 2.

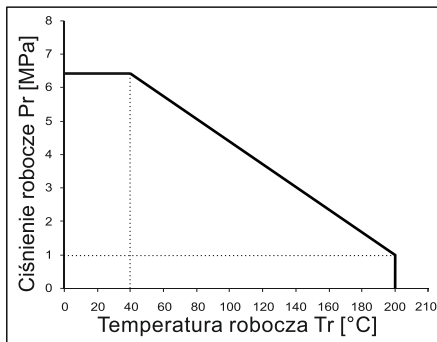
Przykład: Łącznik redukcyjny ME1-0690-3-3-4 - obliczyć max. ciśnienie robocze w temperaturze 400°C.

- Ciśnienie nominalne - 400 bar, materiał łącznika redukcyjnego 1.7380
- Współczynnik dla podwyższonej temperatury dla 400°C i materiału 1.7380 wynosi 0,85:
Zatem maksymalne ciśnienie pracy w temp. 400°C wynosi: 400 bar x 0,85 = 340 bar

5.1 Zespół poboru ciśnienia (więcej informacji w karcie katalogowej wyrobu)



Zakres ciśnień roboczych w funkcji temperatury



Dane techniczne

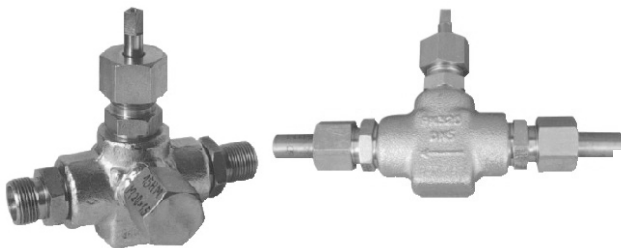
Max. ciśnienie	6,5MPa
Max. temperatura przy zaworze	200°C
Materiał zaworu	1.4408
Średnica nominalna zaworu	DN10

ZPC-02	ZESPÓŁ POBORU CIŚNIENIA	
KOD1	TYP ZAWORU	MATERIAŁ PRZYŁĄCZY
01	kulowy G 3/8"	1.0425 (P265GH, St41K)
02	kulowy G 3/8"	1.4541 (X6CrNiTi18-10, 321, 1H18N9T)
KOD2	WYJŚCIE IMPULSOWE DO PRZETWORNIKA	
01	nakrętka rzymska M20×1,5 (wymiar „D”) z odpowietrzeniem	
02	nakrętka rzymska G1/2" (wymiar „D”) z odpowietrzeniem	
04	końcówka kulista do spawania Ø14/Ø8 (wymiar „C”)	
14	gwint wewnętrzny M20×1,5 (wymiar „D”)	
15	gwint wewnętrzny G1/2" (wymiar „D”)	
X	inne po uzgodnieniu z konsultantem APLISENS	
KOD3	WEJŚCIE IMPULSOWE - TYP KRÓCICA	
01-01	króciec typu „A” z końcówką do spawania Ø20×5	
02-02	końcówka kulista do spawania Ø14/Ø8 (wymiar „C”)	
07-01	króciec przyłączeniowy M20×1,5	
07-02	króciec przyłączeniowy G1/2"	
X-X	inne po uzgodnieniu z konsultantem APLISENS	

Przykład:

Zespół poboru ciśnienia z zaworem kulowym G 3/8", materiał przyłączy - stal 1.0425, wyjście impulsowe do połączenia z przetwornikiem - końcówka przyłączeniowa D - M20×1,5 z odpowietrzeniem, wejście impulsowe - króciec typu „A” - końcówka do spawania Ø20×5: **ZPC-02-01-01-01-01**

5.2 Zawory i naczynia kondensacyjne (więcej informacji w kartach katalogowych wyrobów)



Zawory jednofazowe MEZ-12
i manometryczne MEZ-15



Zawory trójfazowe MEZ-10
i pięciodrogowe MEZ-11

Zawory odcinające MEZ-17



Naczynia wyrównawcze MAS



Zawory blokowe MEZ-14

