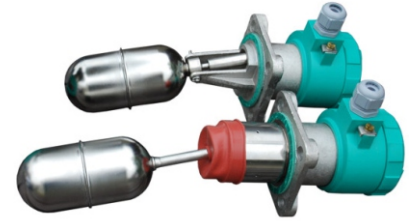


Dwustanowe regulatory poziomu ERH-xx-04, -06, -07, -16 i -16.1

- ✓ Niezawodna metoda przełączania
- ✓ Montaż z boku lub od góry
- ✓ Przyłącza kołnierzowe 92x92 i DN80 lub gwintowe R2", G2" i 2"NPT
- ✓ Opcja wykonania w całości ze stali kwasoodpornej
- ✓ Stopień ochrony obudowy IP66 lub IP68
- ✓ Certyfikaty morskie DNV, LR, BV i PRS, przeciwwybuchowy ATEX oraz atest higieniczny PZH



Przeznaczenie

Regulatory poziomu przeznaczone są do sygnalizacji poziomów granicznych lub regulacji dwustanowej poziomu cieczy w zbiornikach otwartych i zamkniętych ciśnieniowych, w atmosferze zagrożonej wybuchem. Regulatory mogą pracować w cieczach agresywnych, które nie oddziałują na stal 316/316L.

Certyfikaty i dopuszczenia dla poszczególnych wykonania regulatorów

Typ	Opis regulatora	Stopień ochrony	ATEX	DNV	LR	BV	PRS	PZH
ERH-xx-04	Wykonanie standardowe	IP66						☑
ERH-xx-06	Wykonanie morskie	IP66		☑	☑	☑	☑	☑
ERH-xx-07	Wykonanie do pracy w pełnym zanurzeniu	IP68		☑	☑	☑	☑	
ERH-xx-16	Wykonanie do pracy w strefach zagrożonych wybuchem	IP66	☑	☑	☑	☑	☑	
ERH-xx-16.1	Wykonanie do pracy w pełnym zanurzeniu w strefach zagrożonych wybuchem	IP68	☑	☑	☑	☑	☑	

Rodzaje wykonania

Typ	Opis regulatora	Rysunek poglądowy
ERH-01-	Wykonanie ze stałą histerezą przełączania (10mm, 20mm lub 30mm)	
ERH-02-	Wykonanie ze stałą histerezą przełączania (10mm, 20mm lub 30mm) i ochroną trzpienia pływaka przed zabrudzeniami	
ERH-03-	Wykonanie z regulowaną histerezą przełączania (50...250mm lub 100...400mm)	
ERH-04-	Wykonanie z regulowaną histerezą przełączania (32...1350mm) montaż wyłącznie od góry	
ERH-07- -08- -09-	Wykonania z przyłączem gwintowym (R2" - ERH-07; G2" - ERH-08; 2"NPT - ERH-09)	

- 1 Dwustanowy regulator poziomu w wykonaniu standardowym o stałej histerezie przełączania 10, 20 lub 30mm
- 2 Dwustanowy regulator poziomu montowany od góry z histerezą przełączania w zakresie 32...1350mm
- 3 Dwustanowy regulator poziomu z ramieniem typu Z umożliwiającym przesunięcie punktu przełączania w stosunku do już istniejącego miejsca montażu
- 4 Magnetyczny regulator poziomu montowany od góry z 1, 2 lub 3 punktami przełączania
- 5 Dwustanowy regulator poziomu w wykonaniu standardowym z urządzeniem testującym (skręcany lub spawany)

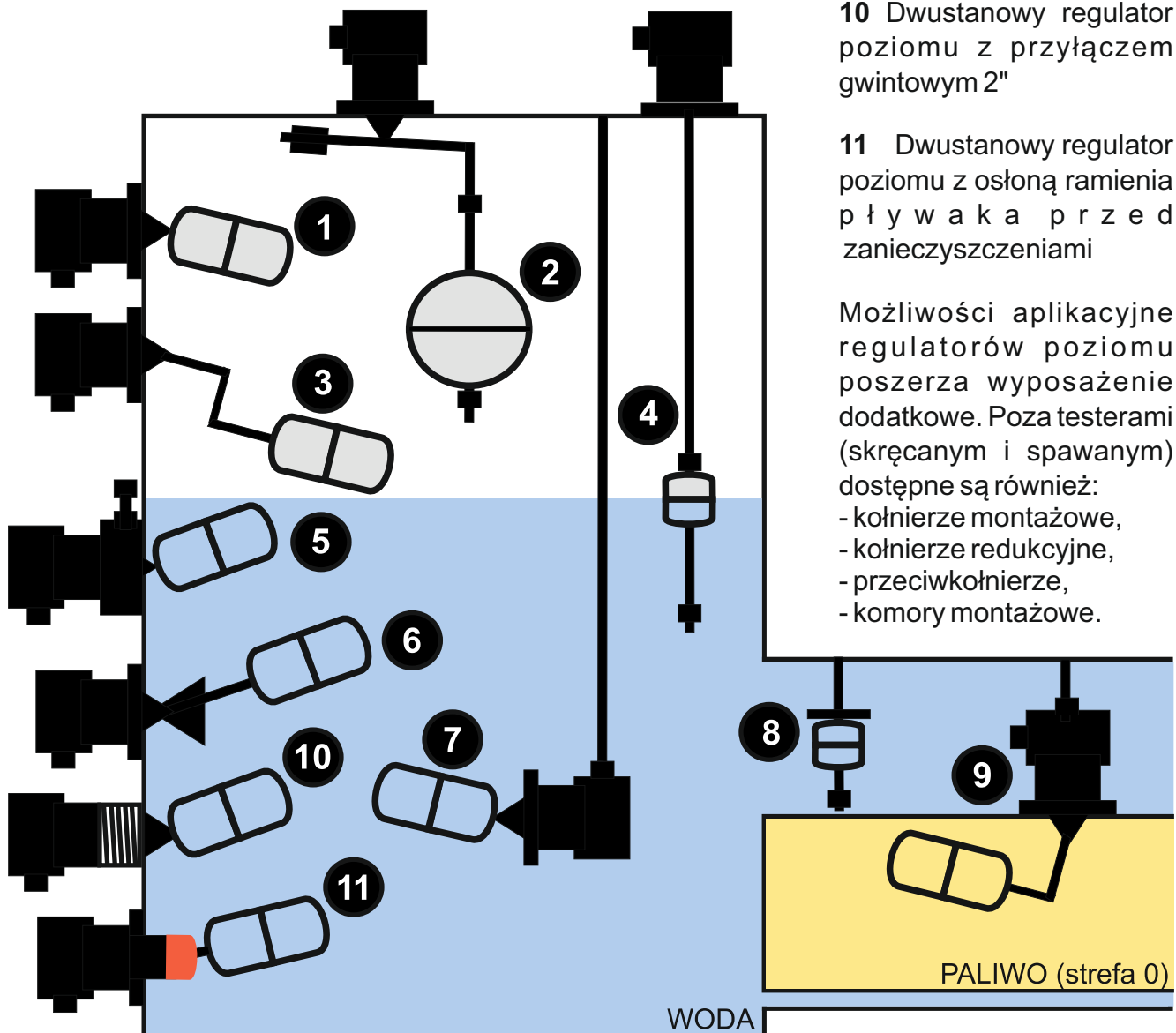
- 6 Dwustanowy regulator poziomu z możliwością ustawienia histerezy przełączania w zakresie 50...250mm lub 100...400mm
- 7 Dwustanowy regulator poziomu przeznaczony do pracy w całkowitym zanurzeniu
- 8 Magnetyczny regulator poziomu w wersji mini do miejsc o ograniczonej przestrzeni
- 9 Dwustanowy regulator poziomu z ramieniem typu L umożliwiającym montaż od góry i zastosowanie w miejscach o ograniczonej przestrzeni zamiast regulatora 2; w wersji ERH-xx-16.1 z IP68 możliwa jest sygnalizacja mediów strefy 0, przy czym zanurzona obudowa urządzenia musi znajdować się poza strefą 0

10 Dwustanowy regulator poziomu z przyłączem gwintowym 2"

11 Dwustanowy regulator poziomu z osłoną ramienia p ł y w a k a p r z e d zanieczyszczeniami

Możliwości aplikacyjne regulatorów poziomu poszerza wyposażenie dodatkowe. Poza testerami (skręcany i spawany) dostępne są również:

- kołnierze montażowe,
- kołnierze redukcyjne,
- przeciwkołnierze,
- komory montażowe.

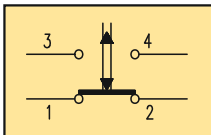


Dane techniczne

Parametry		ERH-01-	ERH-02-	ERH-03-	ERH-04-	ERH-07- ERH-08- ERH-09-
Histereza przełączania	ERH-xx-04,-06,-07	10, 20, 30 mm		50...250 mm	32...1350 mm powyżej na zapytanie	18, 26, 32 mm
	ERH-xx-16,-16.1			50...400mm		13, 24, 37 mm
Minimalna gęstość cieczy		0,60 g/cm ³				
Ciśnienie statyczne czynnika	ERH-xx-04,-06,-16	4,0 MPa			1,6 MPa	4,0 MPa
	ERH-xx-07,-16.1	0,2 MPa				
Dopuszczalna temperatura czynnika	ERH-xx-04,-06	250°C				
	ERH-xx-16	100°C				
	ERH-xx-07,-16.1	70°C				
Temperatura otoczenia		-25...+70°C				
Stopień ochrony obudowy	ERH-xx-04,-06,-16	IP66				
	ERH-xx-07,-16.1	IP68				
Masa	ERH-xx-yy	1,8 kg	2,0 kg	2,1 kg	3,0 kg	1,8 kg
	ERH-xx-yy-k	2,6 kg	2,8 kg	2,9 kg	3,8 kg	2,6 kg
	1mb kabla	0,2 kg				
Przeciwwybuchowość	ERH-xx-16,-16.1	Ⓔ II 1/2G c Ex de IIB T4 Ga/Gb				
Zastosowanie		Ciecze bez zanieczyszczeń zawiesinami stałymi	Ciecze zanieczyszczone zawiesinami stałymi	Ciecze bez zanieczyszczeń zawiesinami stałymi	Ciecze bez zanieczyszczeń i zanieczyszczone zawiesinami stałymi	Ciecze bez zanieczyszczeń zawiesinami stałymi
Parametry elektryczne	ERH-xx-04,-06	AC1* U ≤ 400V, (50...60)Hz; I ≤ 10A; trwałość styków ≥ 3x10 ⁵ DC13** U _e ≤ 220V=; I ≤ 0,6A; trwałość styków ≥ 0,3x10 ⁵ Minimalne napięcie i prąd łączeniowy 5V; 5mA Przekrój kabli przyłączeniowych: jednodrutowe 1...2,5mm ² wielodrutowe 0,75...1,5mm ²				
	ERH-xx-07,-16,-16.1	AC15* U ≤ 230V, (50...60)Hz; I ≤ 2,5A; trwałość styków ≥ 1x10 ⁷ DC13** U _e ≤ 220V; I ≤ 0,3A; trwałość styków ≥ 1x10 ⁷ Minimalne napięcie i prąd łączeniowy 5V; 5mA Przekrój kabli przyłączeniowych: jednodrutowe 1mm ² wielodrutowe 1mm ²				

Mikrowyłączniki (schematy przełączania)

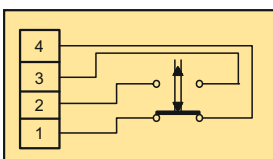
ERH-xx-04, -06, -07



Mikrowyłącznik w wykonaniu zwykłym ozn. **83 140**



ERH-xx-16, -16.1



Mikrowyłącznik w wykonaniu Ex ozn. **ER3-1536**

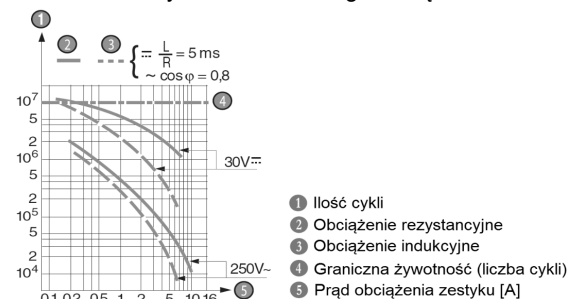


Kategoria użytkowania:

* wg PN-EN 60947-5-1, Sterowanie elektromagnesami (>72VA)

** wg PN-EN 60947-5-1, Sterowanie elektromagnesami

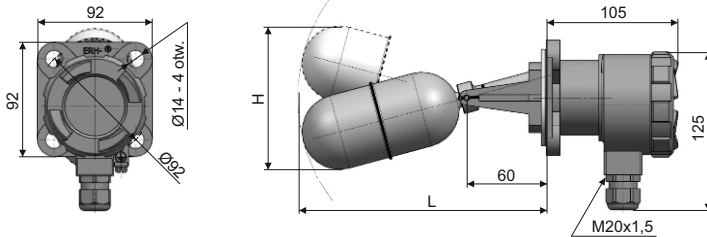
Wyznaczenie trwałości styków dla dowolnego obciążenia



Wymiary i histereza przełączania regulatorów z przyłączami kołnierzowymi

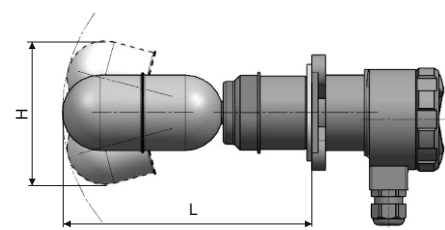
ERH-01-04 (-06,-07,-16,-16.1)

- wykonanie podstawowe z przyłączem kołnierzowym 92x92



ERH-02-04 (-06,-07,-16,-16.1)

- wykonanie z ochroną pływaką



Wymiary dla wersji zwykłych
ERH-01-04 (-06,-07); ERH-02-04 (-06,-07)

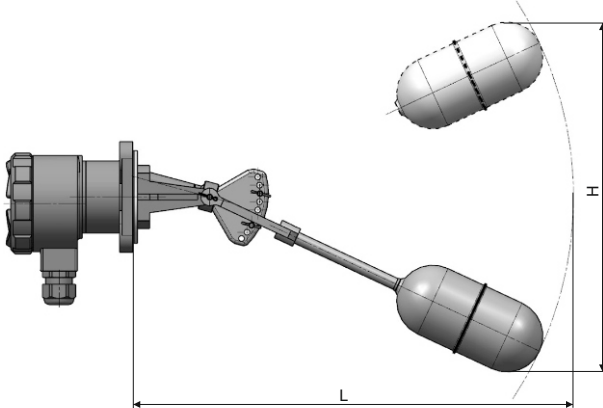
KOD	H mm	L mm	Histereza mm
- 1	120	190	10
- 2	140	230	20
- 3	150	255	30

Wymiary dla wersji przeciwybuchowych
ERH-01-16 (-16.1); ERH-02-16 (-16.1)

KOD	H mm	L mm	Histereza mm
- 1	140	230	10
- 2	180	305	20
- 3	240	405	30

ERH-03-04 (-06,-07,-16,-16.1)

- wykonanie z nastawialną histerezą przełączania



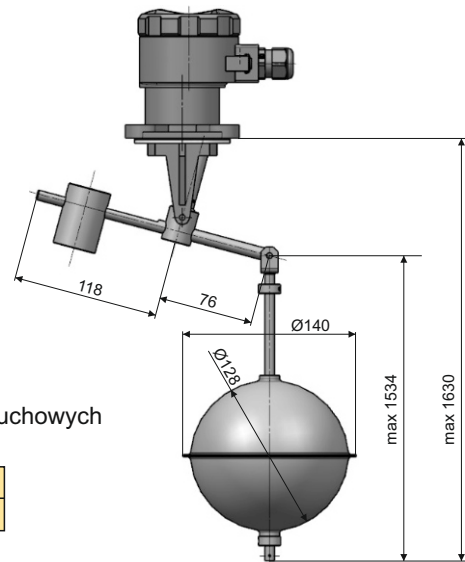
Wymiary dla wersji zwykłych
ERH-03-04 (-06,-07)

KOD	H mm	L mm	Histereza mm
- 1	680	510	100...400
- 2	450	380	50...250

Wymiary dla wersji przeciwybuchowych
ERH-03-16 (-16.1)

H mm	L mm	Histereza mm
680	510	50...400

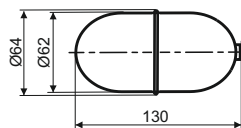
ERH-04-04 (-06,-07,-16,-16.1) - wykonanie z nastawialną histerezą przełączania (montaż od góry)



Pływaki dostępne dla regulatorów

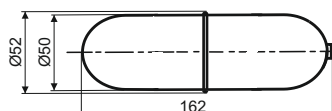
Pływak w wykonaniu standardowym:

- ER2-1101 dla ERH-01(02)-04-1
ERH-01(02)-06-1
ERH-01(02)-07-1
- ER2-1024 dla pozostałych typów ERH, w tym wszystkich wykonań Ex



Pływak w wykonaniu opcjonalnym*:

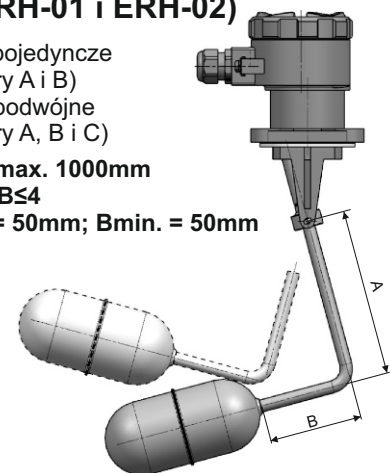
- ER2-1661-1 dla ERH-01(02)-04-1
ERH-01(02)-06-1
ERH-01(02)-07-1
- ER2-1661-2 dla pozostałych typów ERH, w tym wszystkich wykonań Ex
* standard dla regulatorów z przyłączami gwintowymi



Przykład regulatora z wygiętym ramieniem (opcja dostępna dla ERH-01 i ERH-02)

typu L-pojedyncze (wymiary A i B)
typu Z-podwójne (wymiary A, B i C)

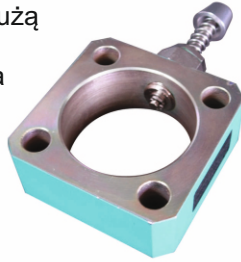
A+B = max. 1000mm
oraz A/B ≤ 4
A_{min.} = 50mm; B_{min.} = 50mm



Wyposażenie regulatorów z przyłączami kołnierzowymi

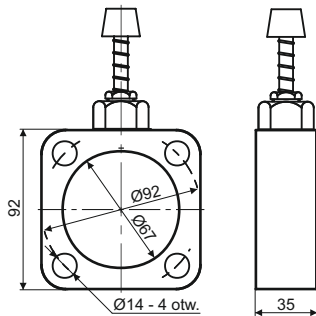
Testery (skręcane lub spawane)

Urządzenia testujące (testery) służą do mechanicznego sprawdzania poprawności działania regulatora bez konieczności demontażu urządzenia ze zbiornika. Testery mogą współpracować z regulatorami dwustanowymi w wersji ERH-01- lub ERH-03-.

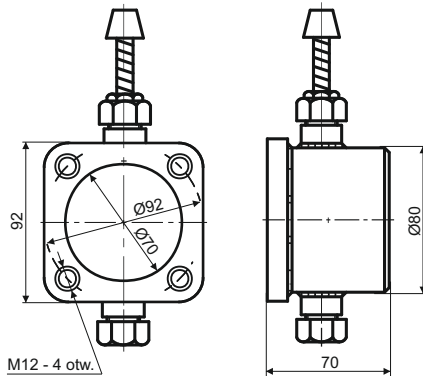


Testery skręcane ER3-1560

ER3-1560-1 stal węglowa
ER3-1560-2 stal kwasoodporna



Tester spawany ER3-1495 stal węglowa



Komora montażowa ER3-1631 stal węglowa

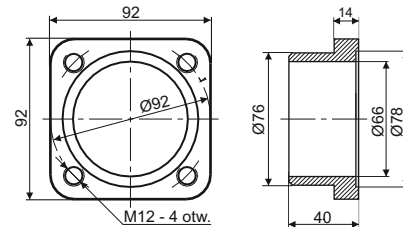
Komora montażowa stosowana jest do zabudowy na rurociągach i zbiornikach o małych gabarytach, a także w przypadku, kiedy obecność regulatora wewnątrz zbiornika nie jest wskazana lub możliwa, np. z uwagi na elementy stałe, które mogą znaleźć się w cieczy i uszkodzić pływak regulatora.



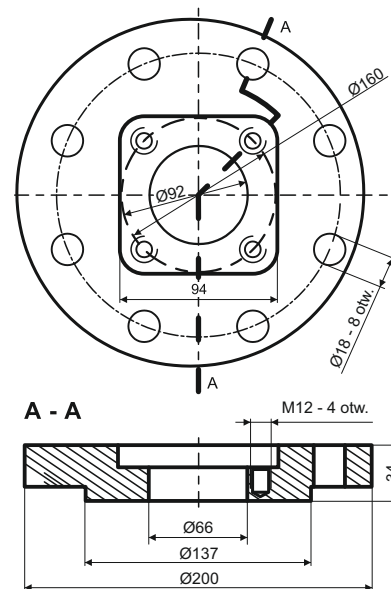
Przeciwnońierze i końnierze montażowe

Przeciwnońierze ER2-1646

ER2-1646-1 stal węglowa
ER2-1646-2 stal kwasoodporna

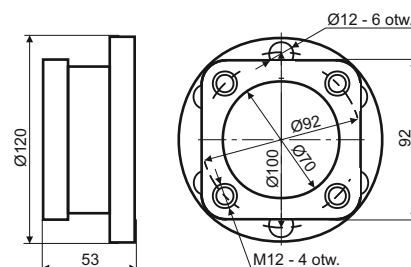


Końnierz DN80 ER2-1587 stal kwasoodporna



Istnieje możliwość zamówienia regulatora ERH z przyłączem wg wymagań np. kołnierzem wg norm DIN, ANSI, JIS - po uzgodnieniu z konsultantem Aplisens.

Końnierz redukcyjny ER2-1642 stal węglowa

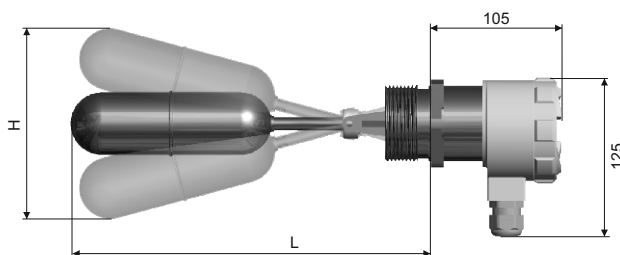


Wymiary i histereza przełączania regulatorów z przyłączami gwintowymi

ERH-07-04 (-06,-07,-16,-16.1); ERH-08-04 (-06,-07,-16,-16.1); ERH-09-04 (-06,-07,-16,-16.1)

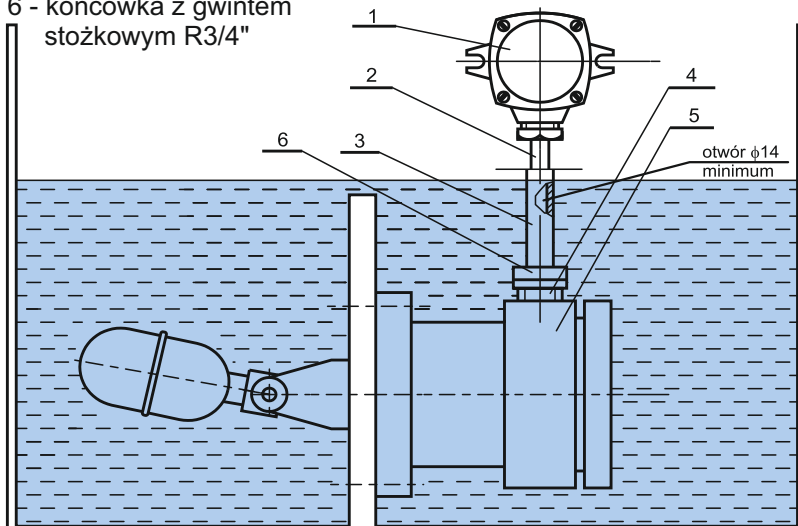
Typ gwint R2"	Typ gwint G2"	Typ gwint 2"NPT	H mm	L mm	Histereza mm
ERH-07-04-1	ERH-08-04-1	ERH-09-04-1	124	231	18
ERH-07-06-1	ERH-08-06-1	ERH-09-06-1			
ERH-07-07-1	ERH-08-07-1	ERH-09-07-1			
ERH-07-04-2	ERH-08-04-2	ERH-09-04-2	139	260	26
ERH-07-06-2	ERH-08-06-2	ERH-09-06-2			
ERH-07-07-2	ERH-08-07-2	ERH-09-07-2			
ERH-07-04-3	ERH-08-04-3	ERH-09-04-3	152	285	32
ERH-07-06-3	ERH-08-06-3	ERH-09-06-3			
ERH-07-07-3	ERH-08-07-3	ERH-09-07-3			
ERH-07-16-1	ERH-08-16-1	ERH-09-16-1	139	260	13
ERH-07-16.1-1	ERH-08-16.1-1	ERH-09-16.1-1			
ERH-07-16-2	ERH-08-16-2	ERH-09-16-2	178	335	24
ERH-07-16.1-2	ERH-08-16.1-2	ERH-09-16.1-2			
ERH-07-16-3	ERH-08-16-3	ERH-09-16-3	230	435	37
ERH-07-16.1-3	ERH-08-16.1-3	ERH-09-16.1-3			

Uwaga! Regulatory z przyłączami gwintowymi dostępne wyłącznie z pływką ER2-



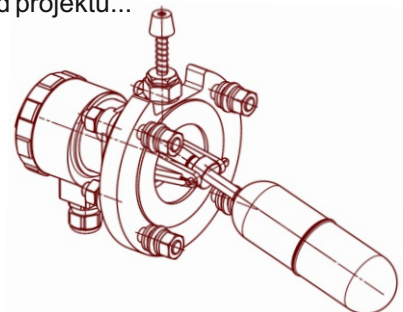
Zalecany sposób zabudowy regulatora do pełnego zanurzenia z przyłączem elektrycznym w wykonaniu bez kabla

- 1- gniazdo rozgałęźne
- 2- przewód
- 3 - rura ze śrubunkiem
- 4 - wkrętka dławicy
- 5 - regulator
- 6 - końcówka z gwintem stożkowym R3/4"



**Jeśli nie znajdziesz
potrzebnego rozwiązania
- skontaktuj się z nami.
Projektujemy i wytwarzamy
aplikacje nietypowe.**

Od projektu...



...do gotowego rozwiązania.



ERH-01-06-3/CON-16/093-2

Dwustanowy regulator poziomu zintegrowany z testerem; wykonanie morskie ze stopniem ochrony IP66; histereza przełączania 30mm; średnica pływaka $\varnothing 52$, przyłącze kołnierzowe JIS 5K 65A (mat. 316L).

Sposób zamawiania

ERH-01	Regulator dwustanowy poziomy z przyłączem kołnierzowym 92x92	
ERH-02	Regulator z ochroną pływaka	
	-04	Wykonanie standardowe IP66
	-06	Wykonanie morskie IP66
	-07	Wykonanie zanurzeniowe IP68
	-16	Wykonanie przeciwwybuchowe Ex IP66
	-16.1	Wykonanie przeciwwybuchowe Ex IP68
	-1	Histereza 10mm
	-2	Histereza 20mm
	-3	Histereza 30mm
	* -4-0	Wygięte ramię pływaka A=125mm B=125mm
	-4-1	Wygięte ramię pływaka A=185mm B=80mm
	-4-2	Wygięte ramię pływaka A=250mm B=125mm
	-4-3	Wygięte ramię pływaka A=140mm B=120mm
	-4-4	Wygięte ramię pływaka A=100mm B=120mm
	-4-5	Wygięte ramię pływaka A=120mm B=80mm
	-4-6	Wygięte ramię pływaka A=150mm B=80mm
	-4-x	Wygięte ramię pływaka wg życzenia klienta
Opcja wyboru dla ERH-xx-07	-1	Bez kabla
	-2	Z kablem 3m - inne długości na zamówienie
	-k	W całości kwasoodporne
* dla wygiętego ramienia pływaka (typu L) muszą być spełnione warunki: A+B=max.1000mm oraz A/B≤4; Amin.=50mm; Bmin.=50mm		
ERH-03	Regulator z nastawialną histerezą przełączania	
	-04	Wykonanie standardowe IP66
	-06	Wykonanie morskie IP66
	-07	Wykonanie zanurzeniowe IP68
	-16	Wykonanie przeciwwybuchowe Ex IP66
	-16.1	Wykonanie przeciwwybuchowe Ex IP68
	Opcja wyboru dla ERH-xx-04, -06, -07 **	
	-1	Histereza w zakresie 100...400mm
	-2	Histereza w zakresie 50...250mm
Opcja wyboru dla ERH-xx-07	-1	Bez kabla
	-2	Z kablem 3m - inne długości na zamówienie
	-k	W całości kwasoodporne
** dla ERH-xx-16 i -16.1 jedno wykonanie z histerezą w zakresie 50...200mm		
ERH-04	Regulator z nastawialną histerezą przełączania - montaż od góry	
	-04	Wykonanie standardowe IP66
	-06	Wykonanie morskie IP66
	-07	Wykonanie zanurzeniowe IP68
	-16	Wykonanie przeciwwybuchowe Ex IP66
	-16.1	Wykonanie przeciwwybuchowe Ex IP68
Opcja wyboru dla ERH-xx-07	-1	Bez kabla
	-2	Z kablem 3m - inne długości na zamówienie
	-k	W całości kwasoodporne
ERH-07	Regulator z przyłączem gwintowym R2" (2"BSPT)	
ERH-08	Regulator z przyłączem gwintowym G2" (2"BSPP)	
ERH-09	Regulator z przyłączem gwintowym 2"NPT	
	-04	Wykonanie standardowe IP66
	-06	Wykonanie morskie IP66
	-07	Wykonanie zanurzeniowe IP68
	-16	Wykonanie przeciwwybuchowe Ex IP66
	-16.1	Wykonanie przeciwwybuchowe Ex IP68
	-1	Histereza 18mm (dla wykonań Ex 13mm)
	-2	Histereza 26mm (dla wykonań Ex 24mm)
	-3	Histereza 32mm (dla wykonań Ex 37mm)
Opcja wyboru dla ERH-xx-07	-1	Bez kabla
	-2	Z kablem 3m - inne długości na zamówienie
	-k	W całości kwasoodporne

Wykonanie z małym pływakiem ER2-1661 dostępne dla ERH-01 i ERH-02 po uzgodnieniu z konsultantem Aplisens.

Przykład: Regulator dwustanowy poziomy w wykonaniu przeciwwybuchowym ze stopniem ochrony obudowy IP66, w całości kwasoodporne, z histerezą przełączania 20 mm i kołnierzem montażowym DN80

ERH-01-16-2-k + ER2-1587

