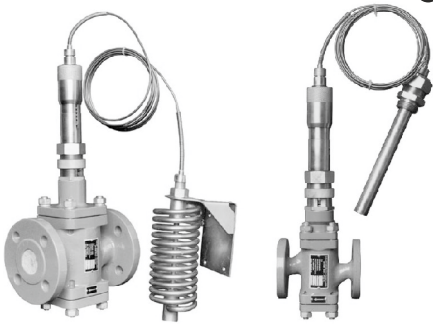


Regulator temperatury bezpośredniego działania TREC



- ✓ Regulacja temperatury bez udziału energii zewnętrznej
- ✓ Zawory o średnicach od DN15 do DN50
- ✓ Zakres wartości zadanej od -20°C do +130°C
- ✓ Długość kapilary od 3m do 15m

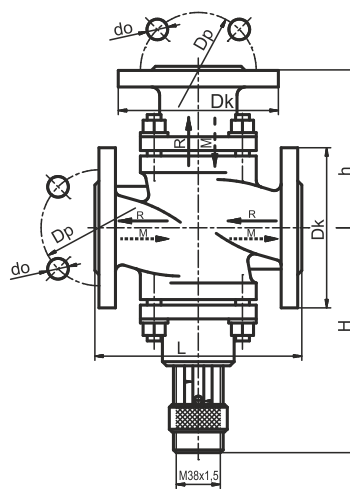
Rysunki gabarytowe

Przeznaczenie i budowa

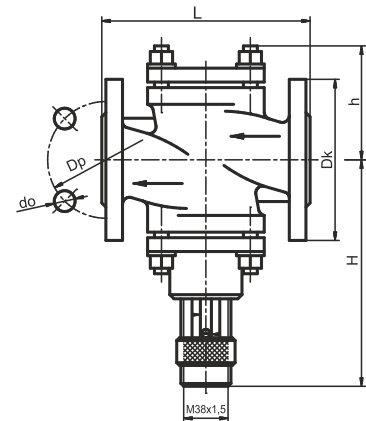
Regulatory temperatury bezpośredniego działania stosowane są w układach regulacji temperatury w ciepłownictwie, klimatyzacji i wentylacji oraz innych gałęziach przemysłu pozwalając na regulację bez udziału energii zewnętrznej (nie ma potrzeby doprowadzenia zasilania)

Regulator składa się z cieczowego czujnika temperatury (HCT) i zaworu regulacyjnego (MED, MEZ lub MEO). Czujnik zamontowany jest na zaworze za pomocą połączenia gwintowego. W zależności od typu zaworu regulatory dzielimy na trójdrogowe mieszające (MED), przelotowe zamykające (MEZ) lub przelotowe otwierające (MEO).

Zawór regulacyjny - trójdrogowy



Zawór regulacyjny - przelotowy zamykający i otwierający



Dane techniczne

Zawory regulacyjne - trójdrogowe mieszające

Typ zaworu	Max. dop. P przed zaworem dla wody MPa	Max. dop. Δp dla wody		Wartość $K_v \pm 10\%$ m ³ /h	Max. przeciek l/min	Skok zaworu	Wymiary gabarytowe w mm						
		M	R				D _n	D _p	D _k	d _o	L	H	h
MED-01-01*...02**	1,3	0,6	0,20	3,6	0,30	3	15	65	95	14	130	120	163
MED-06-01...02	1,2	0,6	0,05	25,0	1,00	9	50	125	165	18	230	205	219

Zawory regulacyjne - przelotowe otwierające i zamykające

Typ zaworu	Max. dop. P przed zaworem dla wody MPa	Max. dop. Δp dla wody		Wartość $K_v \pm 10\%$ m ³ /h	Max. przeciek l/min	Skok zaworu	Wymiary gabarytowe w mm						
		wody	parę				D _n	D _p	D _k	D _o	L	H	h
MEO-01-01*...02**	1,3	1,2		3,6	0,06	3	15	65	95	14	130	120	118
MEZ-01-01...02	1,5	1,2	1,3		0,06	3	15	65	95	14	130	120	118
MEO-02-01...02	1,3	1,3		6,0	0,08	4	20	75	105	14	150	140	129
MEZ-02-01...02	1,3	1,3	1,3		0,08	4	20	75	105	14	150	140	129
MEO-03-01...02	1,3	0,8		10,0	0,10	5	25	85	115	17	160	145	129
MEZ-03-01...02	1,5	0,8	1,3		0,10	5	25	85	115	17	160	145	129
MEO-05-01...02	1,2	0,6		16,5	0,16	6	40	110	150	18	200	155	148
MEZ-05-01...02	1,2	0,6	1,3		0,16	6	40	110	150	18	200	155	148
MEO-06-01...02	1,0	0,5		25,0	0,20	9	50	125	165	18	230	205	167
MEZ-06-01...02	1,2	0,5	1,3		0,20	9	50	125	165	18	230	205	167

Przeciek mierzony dla wody przy Δp = 0,2MPa * - „twardy” grzyb ** - „miękki” grzyb
Ciśnienie nominalne - 1,6MPa
Temperatura pracy - do 150°C dla „miękkiego” grzyba; do 250°C dla „twardego” grzyba

Cieczowe czujniki temperatury

Typ czujnika	Zakres wartości zadanej °C	Współczynnik propor. mm/°C	Stała czasowa wody s	Temp. przegrzania °C	Materiał czujnika	Wymiary gabarytowe							D _g	D _w	L długość kapilary m
						L _c	D _c	D _p	d _o	l _a	l _b	L _w			
HCT-01-01	-20...50	0,4	75	50	mosiądz	236	22	—	—	—	—	205	1"	M38x1,5	3, 6, 9, 12, 15
HCT-01-02	0...70 30...100 60...130	0,6	75	40	M63	361	—	—	—	—	—	—	—	—	—

Standardowe wykonanie +30...100°C

Ciśnienie nominalne 4,0 MPa (wykonanie specjalne do 6,3 MPa).

Regulator temperatury - dobór ciecowego czujnika temperatury i zaworu regulacyjnego

Typ ciecowego czujnika temperatury	Zakres proporcjonalności w °C w połączeniu z zaworami regulacyjnymi				
	Typ zaworu regulacyjnego				
	MEZ-01 MEO-01 MED-01	MEZ-02 MEO-02	MEZ-03 MEO-03	MEZ-05 MEO-05	MEZ-06 MEO-06 MED-06
HCT-01-01	7,5	10	12,5	15	24
HCT-01-02	5	6,5	8	9,5	15

Zakresy proporcjonalności w ramce są wartościami standardowymi zalecanymi do stosowania.

Sposób oznaczania wykonania ciecowych czujników temperatury

(*) Cieczowy czujnik temperatury HCT- () - () - () - ()
Kształt czujnika (materiał):

- rurowy (mosiądz M63) -01

Współczynnik proporcjonalności X_p:
- X_p = 0,4 mm/°C -01
- X_p = 0,6 mm/°C -02

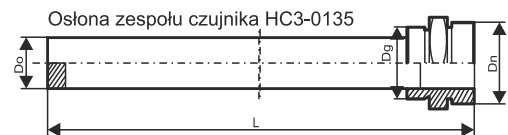
Długość kapilary:
- 3m -1
- 6m -2
- 9m -3
- 12m -4
- 15m -5

Zakres nastawy w °C:
• 30...100 -1
• 0...70 -2
• -20...50 -3
• 60...130 -4

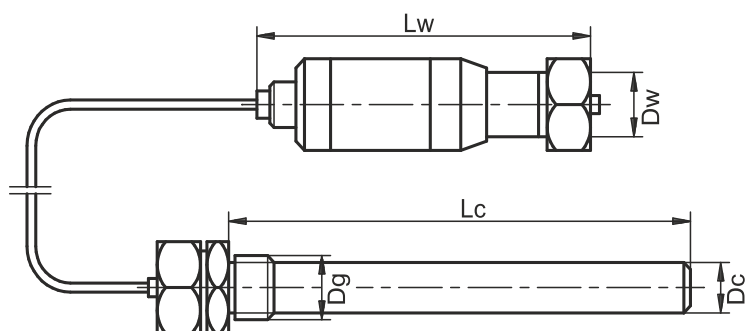
Wyposażenie dodatkowe

Ośłona zespołu czujnika

Czujnik temperatury HCT-01- zaleca się umieszczać w osłonie HC3-0135 (wykonanej ze stali kwasoodpornej). Osłona zabezpiecza rurę czujnika oraz pozwala na wymianę zespołu czujnika bez wyłączenia instalacji.



Symbol osłony	Dla czujnika	Wymiary				
		L	materiał	Do	Dg	Dn
HC3-0135-3	HCT-01-01	281mm	stal 316	25mm	1"	M38x1,5
HC3-0135-4	HCT-01-02	406mm				



* wersja z ciśnieniem nominalnym czujnika temperatury do 6,3 MPa dostępna na specjalne zamówienie po uzgodnieniu z konsultantem Aplisens

Sposób zamawiania

Przykład: Regulator temperatury o bezpośrednim działaniu ciągłym. Cieczowy czujnik temperatury z czujnikiem rurowym, współczynnikiem proporcjonalności X_p=0,4 mm/°C, długością kapilary 3m, zakresem nastawy od 30°C do 100°C i zaworem regulacyjnym zamykającym DN15.

HCT-01-01-1-1 + MEZ-01-02